

# DRW シリーズ ラックドロワーコネクタ

## ラックドロワーコネクタ

- ・ユニット間引出接続に最適な高信頼・高耐久ラックドロワーコネクタ
- ・極数バリエーション：25極及び50極
- ・基板ディップバリエーションもあり
- ・コンタクトは従来から鉄道業界で十分に実績のある共通コンタクト：RC・RCS/RMを使用

関連対応規格：134ページをご参照ください



### 仕様

使用温度範囲：	-55℃～+125℃
絶縁抵抗：	5000MΩ以上
耐電圧：	A.C.2000V (1分間)
耐久：	嵌合・離脱500回 (切削めっきコンタクト)
塩水噴霧：	JIS-C-0023
温湿度組合せ：	JIS-C-0028

### 材質

シェル：	アルミ合金
ボディ：	PPS樹脂UL94V-0

## 型番構成 レセプタクル

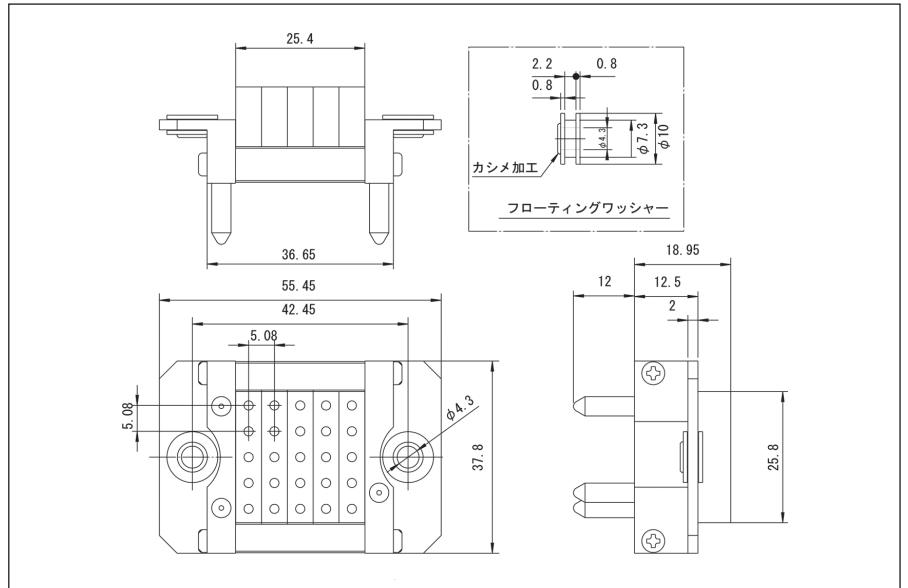
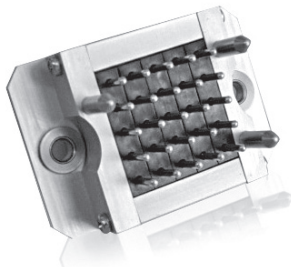
シリーズ名：	DRW	25	R	-1
極数：	25, 50			
レセプタクル：	R：レセプタクル			
バリエーション：	別途お問い合わせください			

## 型番構成 プラグ

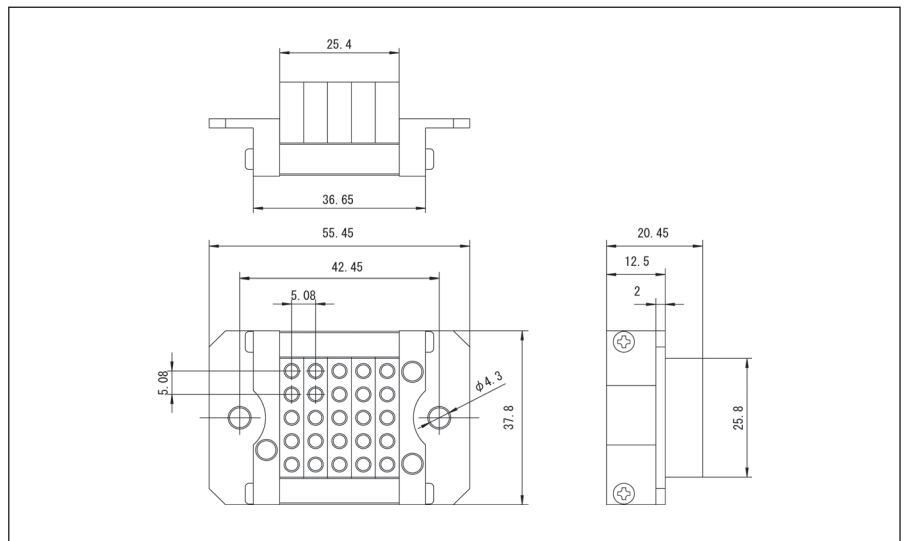
シリーズ名：	DRW	50	P	-1
極数：	25, 50			
プラグ：	P：プラグ			
バリエーション：	別途お問い合わせください			

# DRW シリーズ ラックドロワーコネクタ

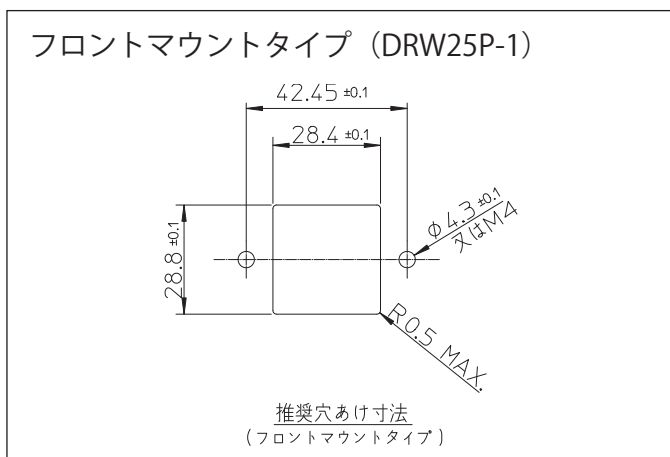
プラグ (DRW25P-1)



レセプタクル (DRW25R-1)

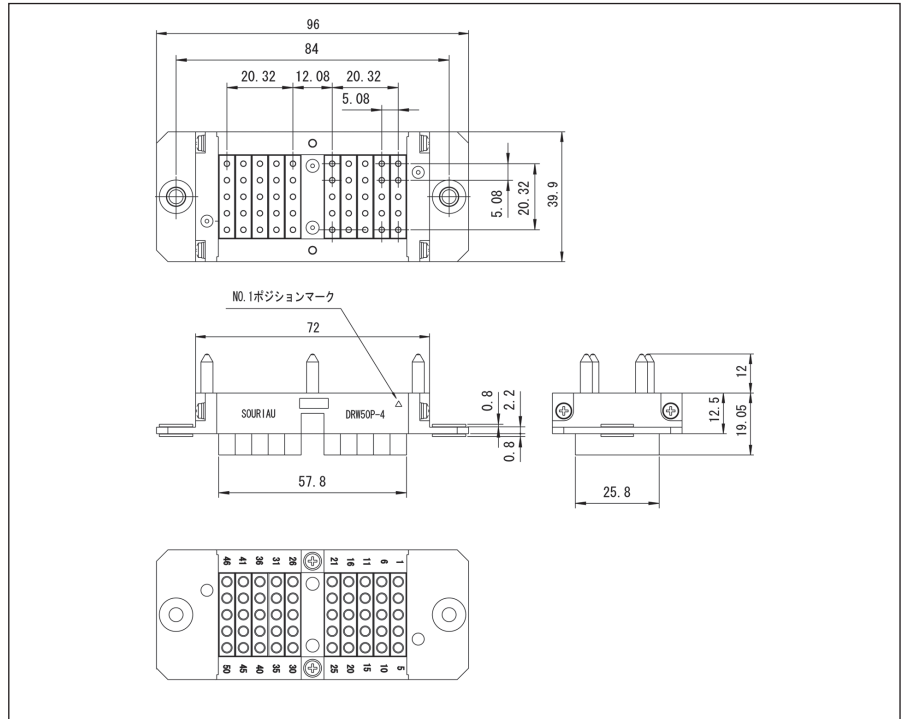
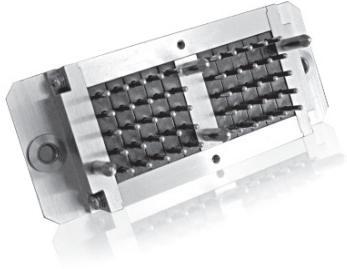


推奨パネルカット寸法

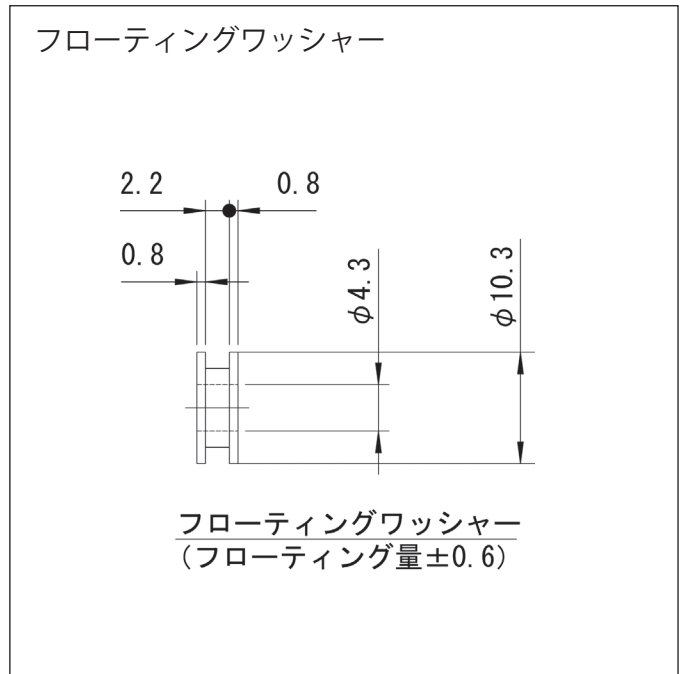
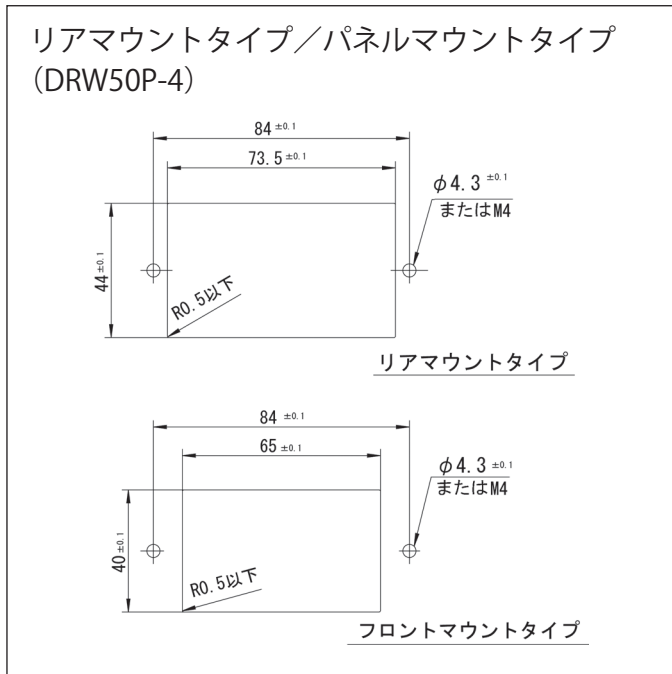


# DRW シリーズ ラックドローコネクタ

プラグ (DRW50P-4)



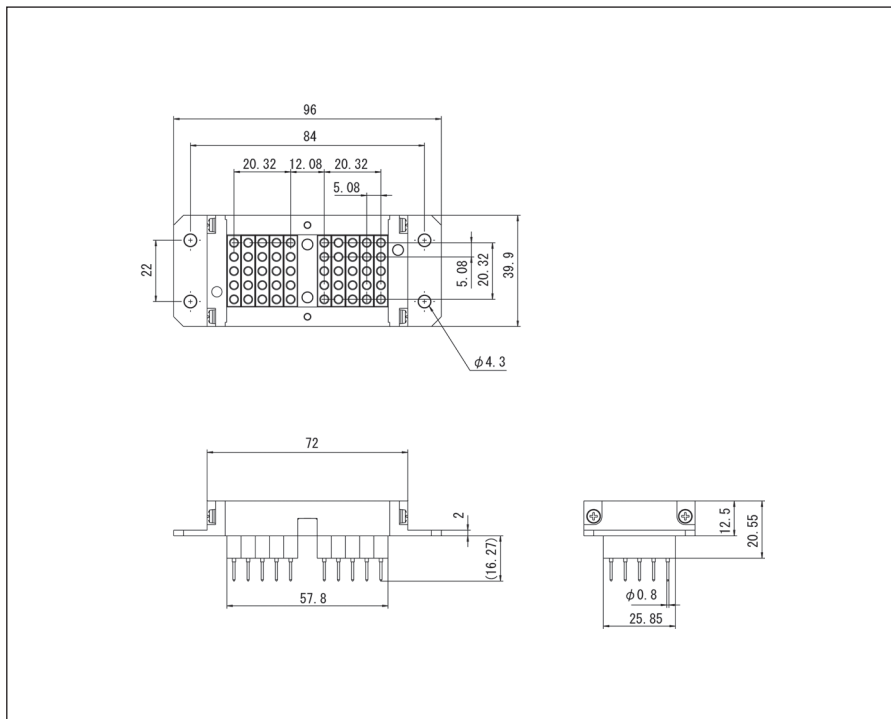
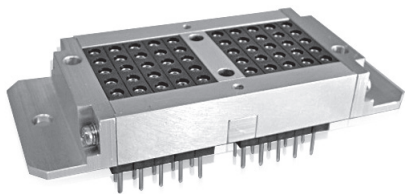
推奨パネルカット寸法



角形コネクタ

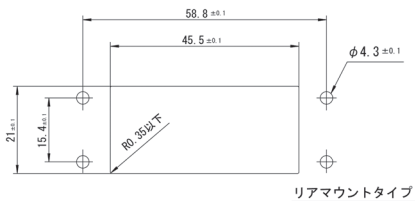
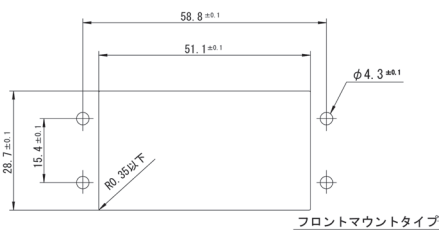
# DRW シリーズ ラックドローコネクタ

レセプタクル (DRW50R-3)



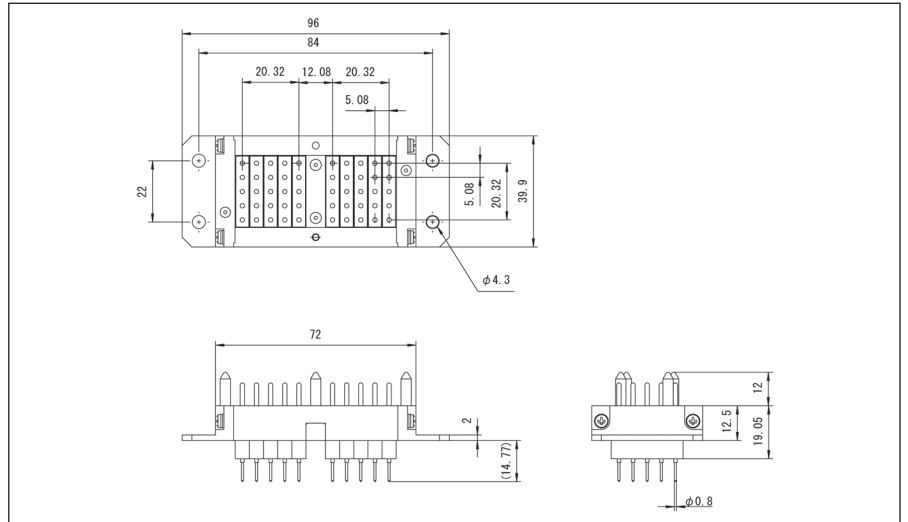
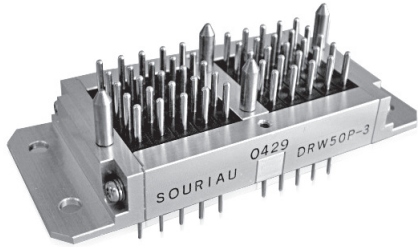
推奨パネルカット寸法

リアマウントタイプ / パネルマウントタイプ  
(DRW50 極用)

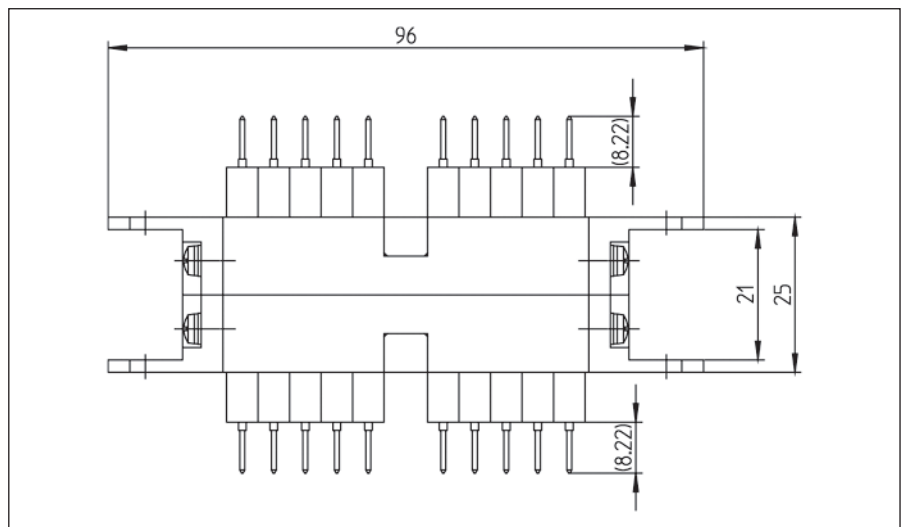
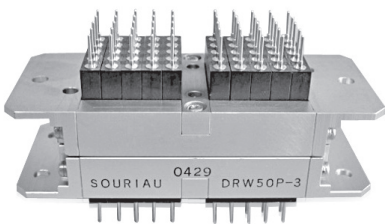


# DRW シリーズ ラックドロワーコネクタ

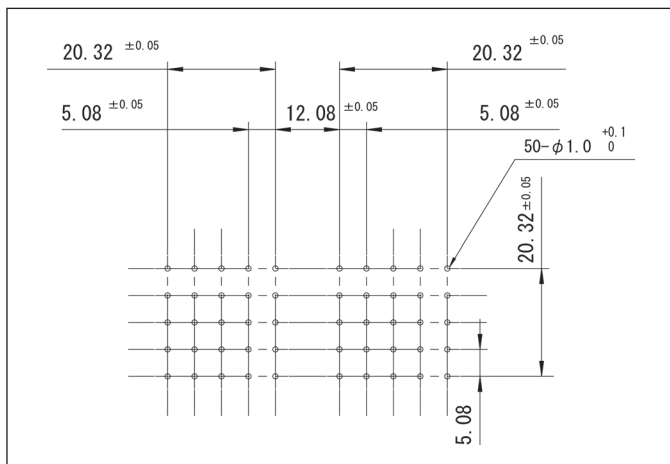
プラグ (DRW50P-3)



嵌合図



推奨基板穴あけ寸法 (50 極)



記：25極については、別途お問い合わせください。